

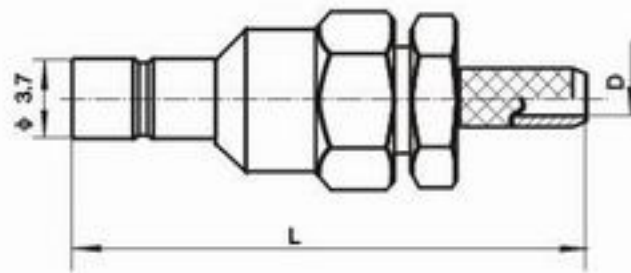
SMB

系列射频同轴连接器
SERIES SMB COAXIAL CONNECTORS

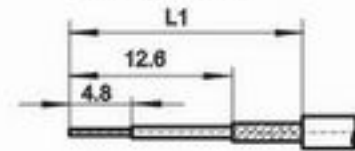
SRT 升瑞科技
SUNRISE-TECH



SMB-J2 等



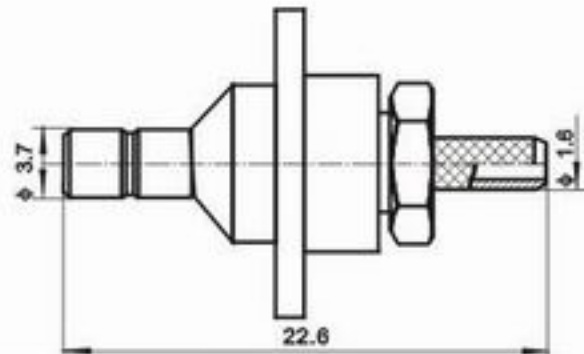
电缆剥线尺寸
Cable stripping dimensions



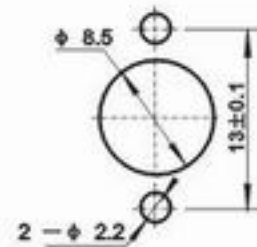
Type	L	L1	D	Cable type
SMB-J2	21.6	18	0.9	SFF-50-1 SYV-50-1
SMB-J3	22.6	19	1.6	SFF-50-1.5-1 SYV-50-2-1



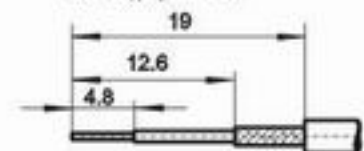
SMB-JF3



安装开孔尺寸
Mounting hole



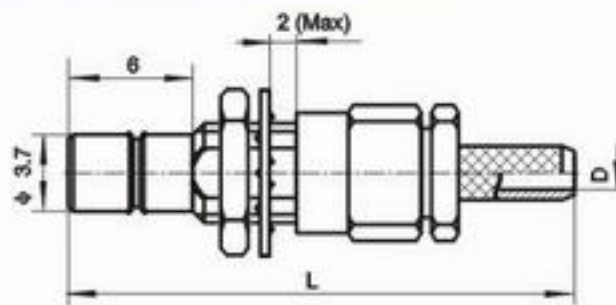
电缆剥线尺寸
Cable stripping dimensions



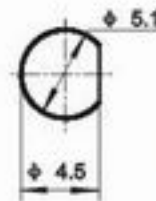
Type	Cable type
SMB-JF3	SFF-50-1.5-1 SYV-50-2-1



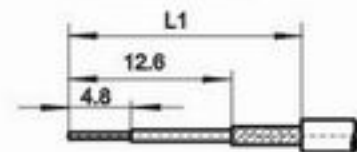
SMB-JY2 等



安装开孔尺寸
Mounting hole



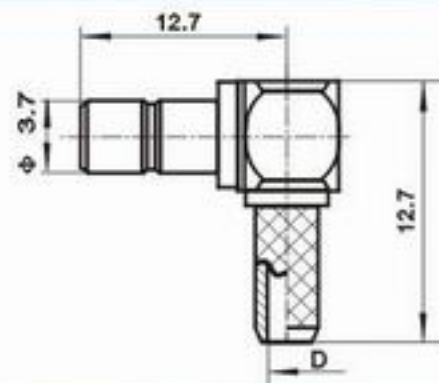
电缆剥线尺寸
Cable stripping dimensions



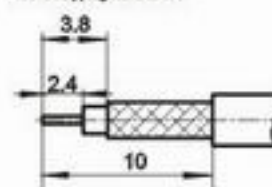
Type	D	L	L1	Cable type
SMB-JY2	0.9	23.4	18	SFF-50-1 SYV-50-1
SMB-JY3	1.6	24.4	19	SFF-50-1.5-1 SYV-50-2-1



SMB-JW2 等



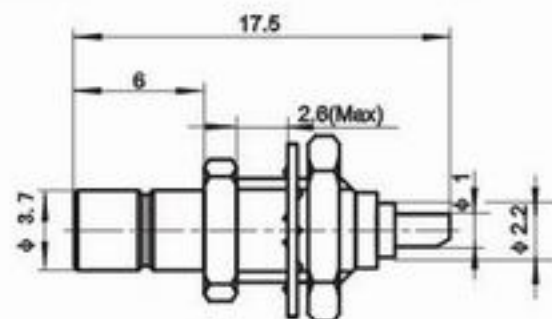
电缆剥线尺寸
Cable stripping dimensions



Type	D	Cable type
SMB-JW2	0.9	SFF-50-1 SYV-50-1
SMB-JW3	1.6	SFF-50-1.5-1 SYV-50-2-1



SMB-JYa



安装开孔尺寸
Mounting hole



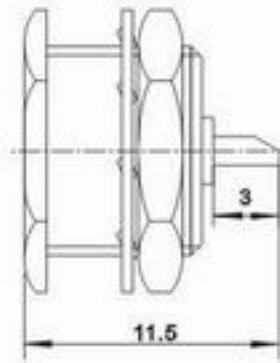
SMB

系列射频同轴连接器
SERIES SMB COAXIAL CONNECTORS

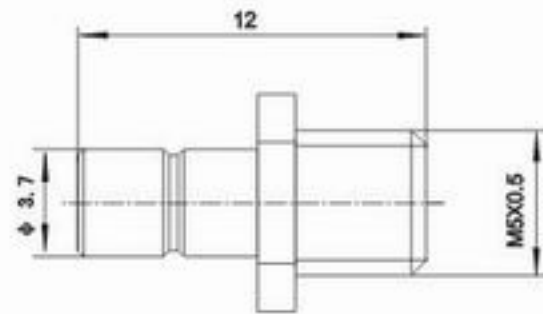
SRT 升瑞科技
SUNRISE-TECH



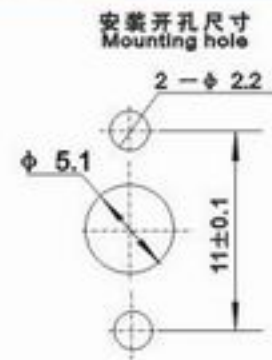
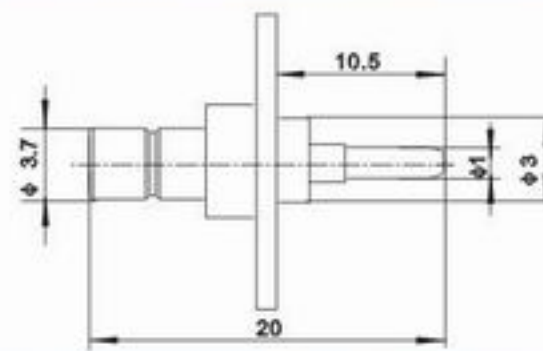
SMB-JYA



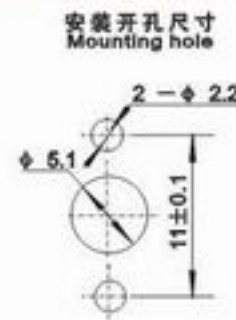
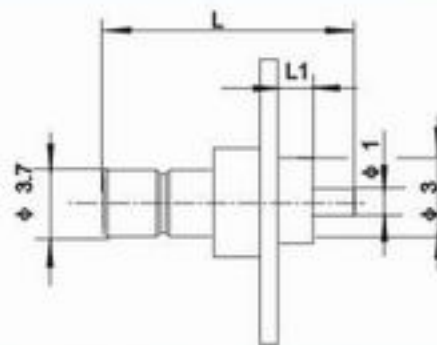
SMB-JYD



SMB-JFD3



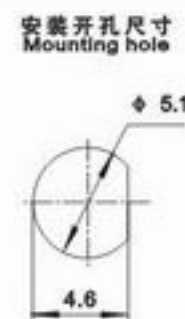
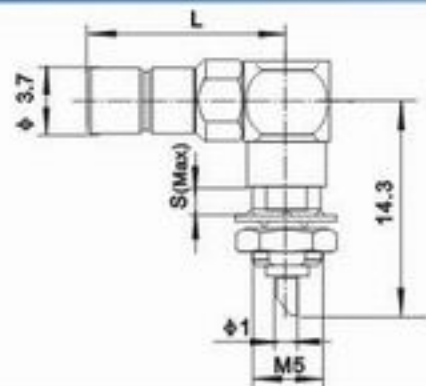
SMB-JFD 等



Type	L	L1
SMB-JFD	13.3	2
SMB-JFD1	17.5	2.4
SMB-JFD6	14.3	2.8
SMB-JFD7	15.3	2



SMB-JWY 等



Type	L	S
SMB-JWY	11.5	2.7
SMB-JWY-1	11.7	1.4

www.sunrise-tech.hk Tel:+86-755-83324735 Fax:+86-755-83324732 Email:sales@sunrise-tech.hk

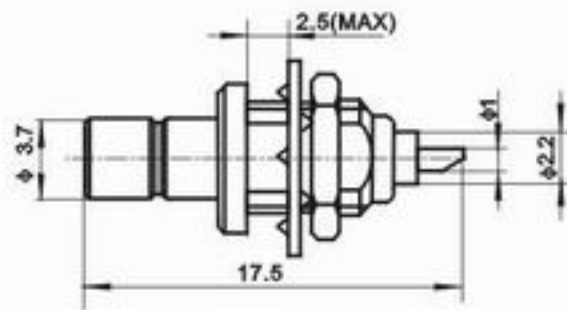
SMB

系列射频同轴连接器
SERIES SMB COAXIAL CONNECTORS

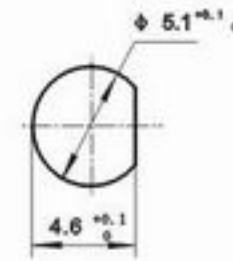
SRT 升瑞科技
SUNRISE-TECH



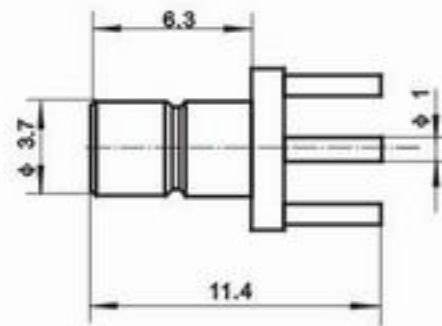
SMB-JY



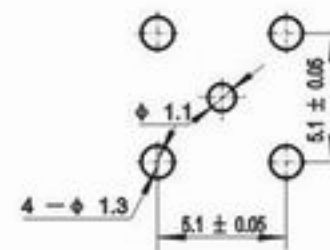
安装开孔尺寸
Mounting hole



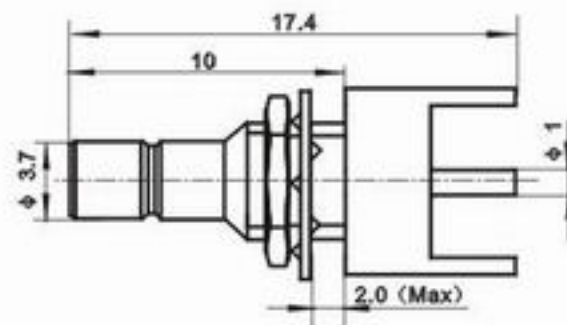
SMB-JHD



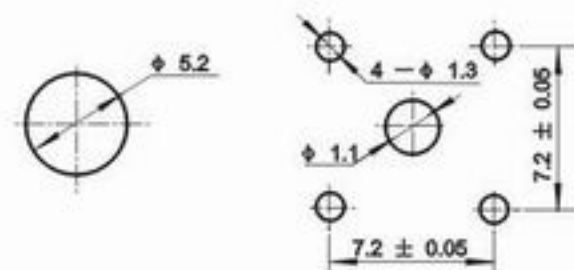
安装开孔尺寸
Mounting hole



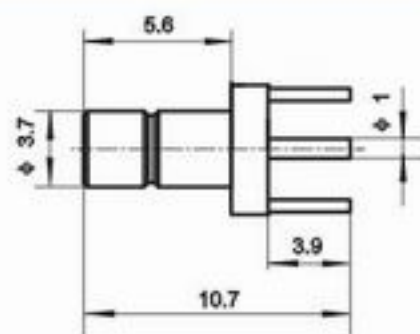
SMB-JHD1



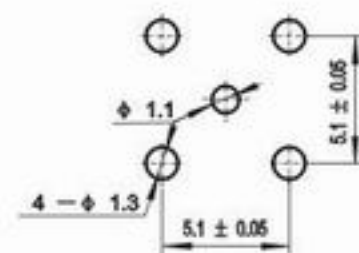
安装开孔尺寸
Mounting hole



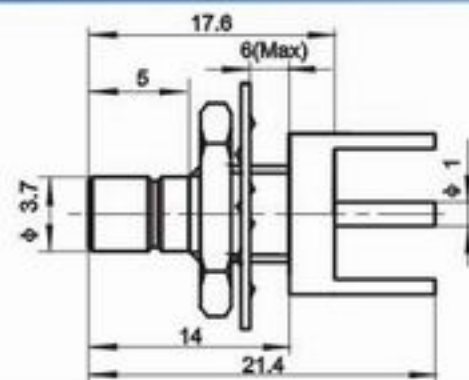
SMB-JHDA



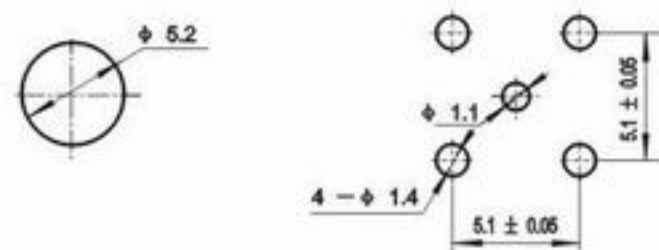
安装开孔尺寸
Mounting hole



SMB-JHD2



安装开孔尺寸
Mounting hole



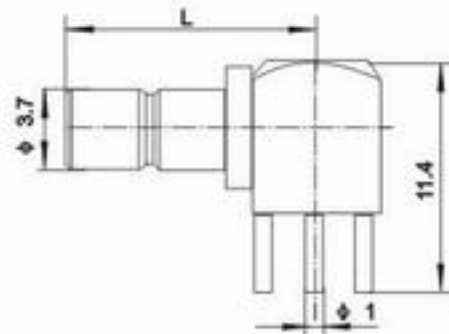
SMB

系列射频同轴连接器
SERIES SMB COAXIAL CONNECTORS

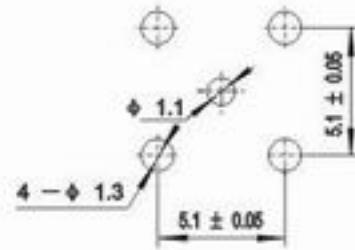
SRT 升瑞科技
SUNRISE-TECH



SMB-JWHD 等



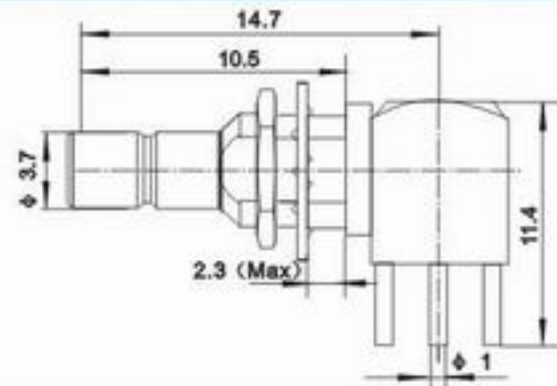
安装开孔尺寸
Mounting hole



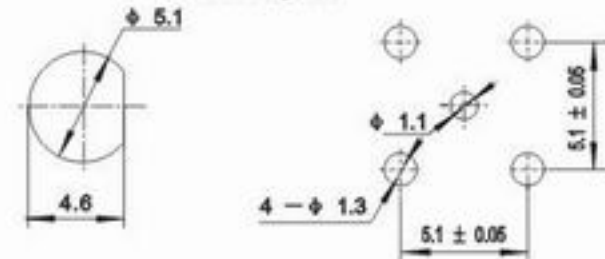
Type	L
SMB-JWHD	12.3
SMB-JWHD1	10.3
SMB-JWHD3	10.3
SMB-JWHD4	12.3



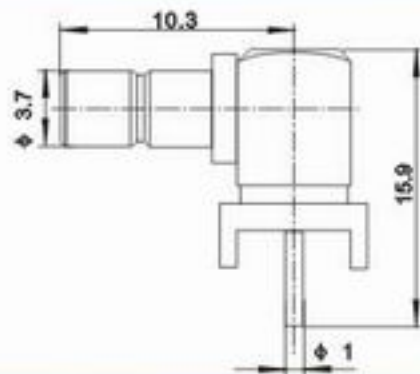
SMB-JWHY



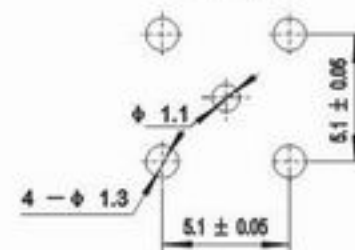
安装开孔尺寸
Mounting hole



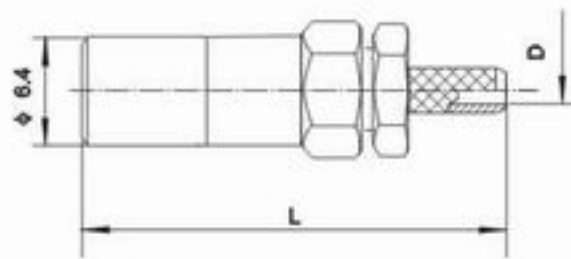
SMB-JWHD2



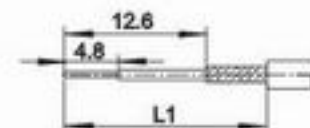
安装开孔尺寸
Mounting hole



SMB-K2 等



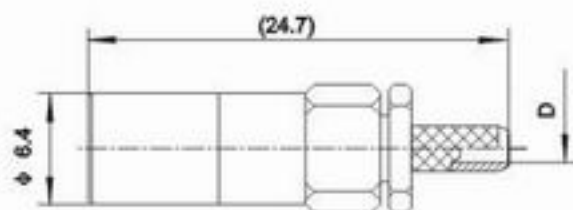
电缆剥线尺寸
Cable stripping dimensions



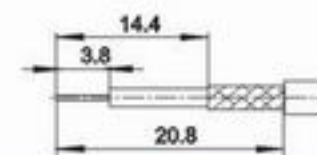
Type	L	D	L1	Cable type
SMB-K2	23.2	φ0.9	18	SFF-50-1 SYV-50-1
SMB-K3	24.2	φ1.6	19	SFF-50-1.5-1 SYV-50-2-1



SMB-K2A 等



电缆剥线尺寸
Cable stripping dimensions



Type	D	Cable type
SMB-K2A	φ0.9	SFF-50-1 SYV-50-1
SMB-K3A	φ1.6	SFF-50-1.5-1 SYV-50-2-1

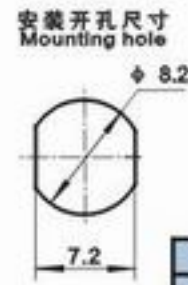
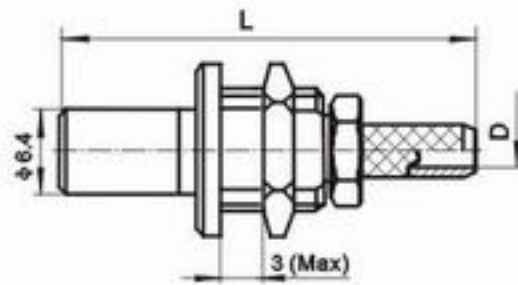
SMB

系列射频同轴连接器
SERIES SMB COAXIAL CONNECTORS

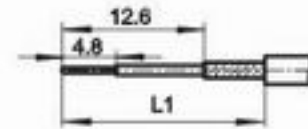
SRT 升瑞科技
SUNRISE-TECH



SMB-KY2 等



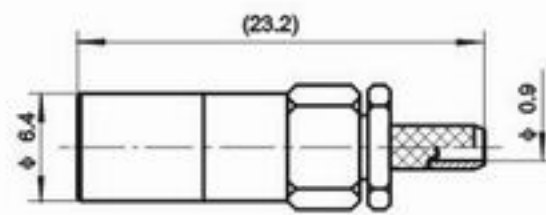
电缆剥线尺寸
Cable stripping dimensions



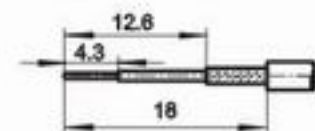
Type	L	D	L1	Cable type
SMB-KY2	23.2	φ 0.9	18	SFF-50-1 SYV-50-1
SMB-KY3	24.2	φ 1.6	19	SFF-50-1.5-1 SYV-50-2-1



SMB-K2B 等



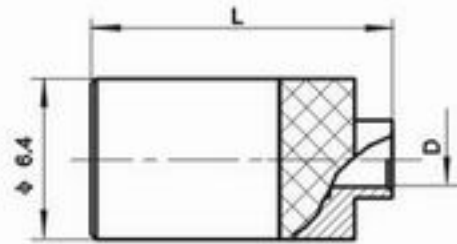
电缆剥线尺寸
Cable stripping dimensions



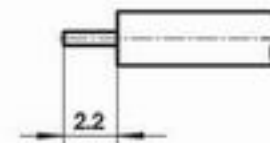
Type	Cable type
SMB-K2B	SFF-50-1 SYV-50-1



SMB-KB2 等



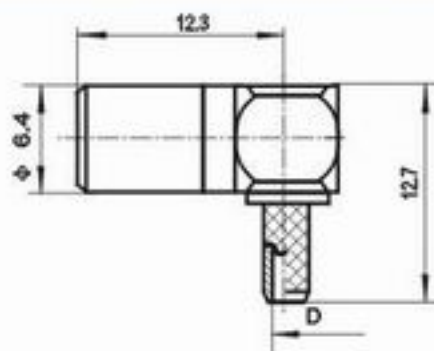
电缆剥线尺寸
Cable stripping dimensions



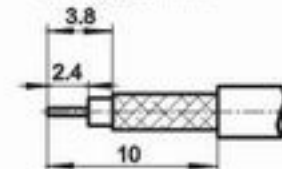
Type	L	D	Cable type
SMB-KB2	(12)	φ 2.2	SFT-50-2-1
SMB-KB3	(13.7)	φ 3.6	SFT-50-3-1



SMB-KW2 等



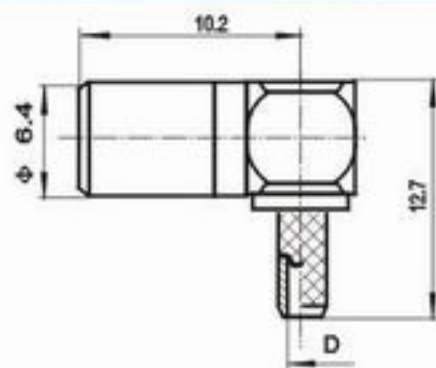
电缆剥线尺寸
Cable stripping dimensions



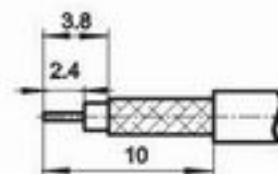
Type	D	Cable type
SMB-KW2	φ 0.9	SFF-50-1 SYV-50-1
SMB-KW3	φ 1.6	SFF-50-1.5-1 SYV-50-2-1



SMB-KW2A 等



电缆剥线尺寸
Cable stripping dimensions

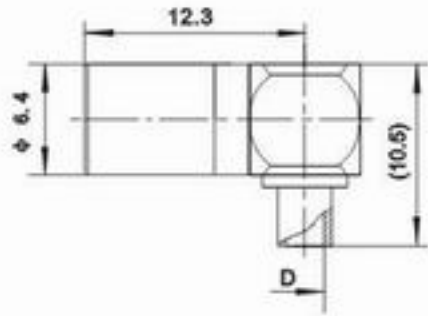


Type	D	Cable type
SMB-KW2A	φ 0.9	SFF-50-1 SYV-50-1
SMB-KW3A	φ 1.6	SFF-50-1.5-1 SYV-50-2-1

SMB

系列射频同轴连接器
SERIES SMB COAXIAL CONNECTORS

SRT 升瑞科技
SUNRISE-TECH

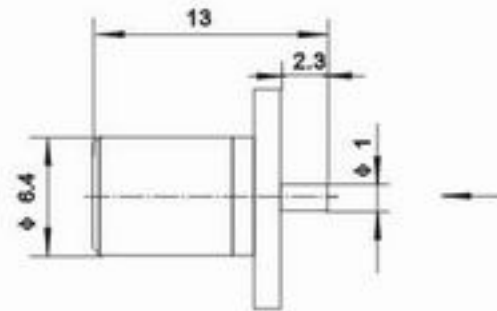


电缆剥线尺寸
Cable stripping dimensions

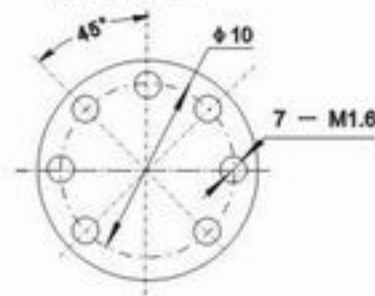


Type	D	Cable type
SMB-KWB1	φ 1.2	SFT-50-1
SMB-KWB2	φ 2.2	SFT-50-2-1
SMB-KWB3	φ 3.6	SFT-50-3-1

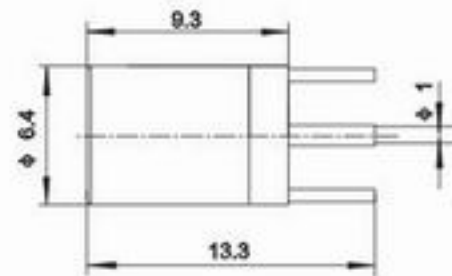
SMB-KWB1 等



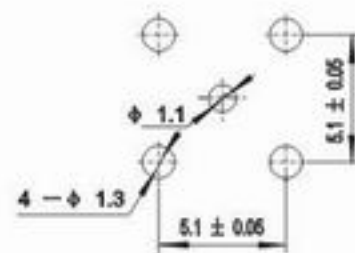
安装开孔尺寸
Mounting hole



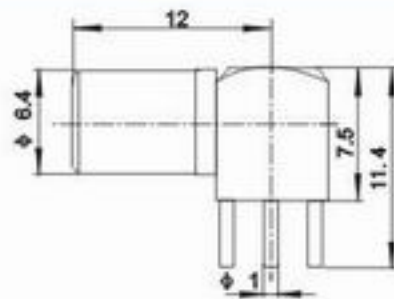
SMB-KFD



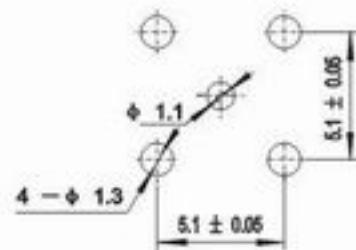
安装开孔尺寸
Mounting hole



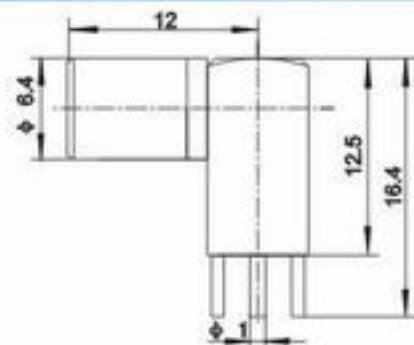
SMB-KHD



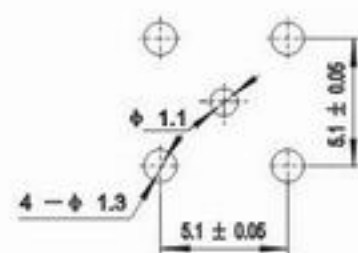
安装开孔尺寸
Mounting hole



SMB-KWHD



安装开孔尺寸
Mounting hole

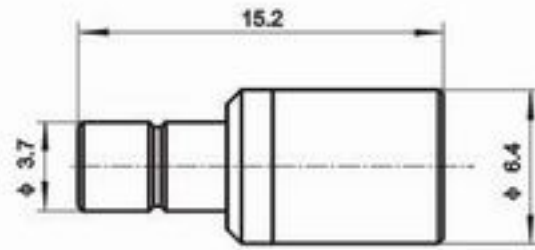


SMB-KWHD3

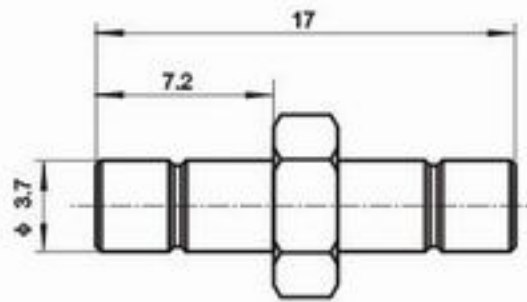
SMB

系列射频同轴连接器
SERIES SMB COAXIAL CONNECTORS

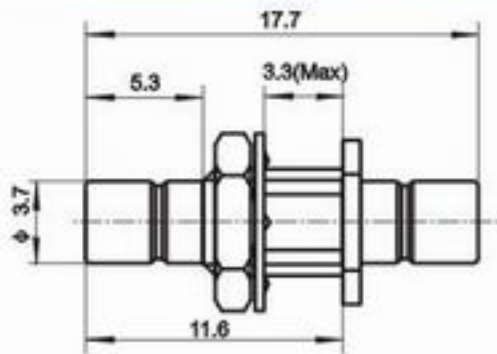
SRT 升瑞科技
SUNRISE-TECH



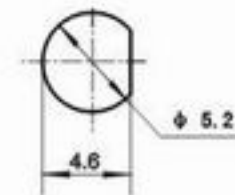
SMB-JK



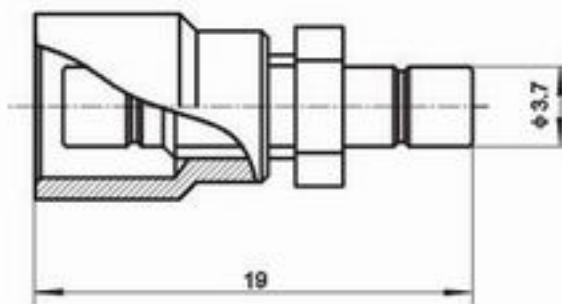
SMB-JJ



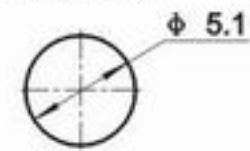
安装开孔尺寸
Mounting hole



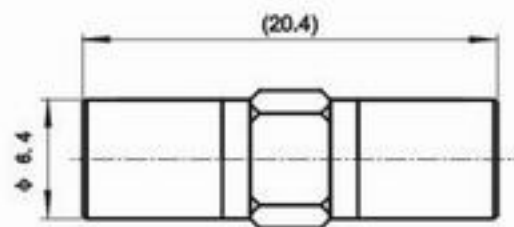
SMB-JJY1



安装开孔尺寸
Mounting hole



SMB-JJY2

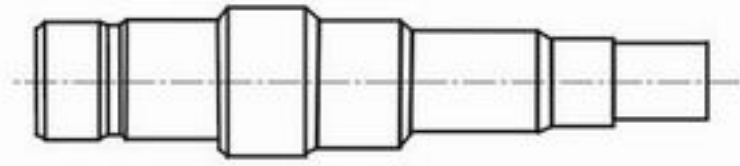


SMB-KK

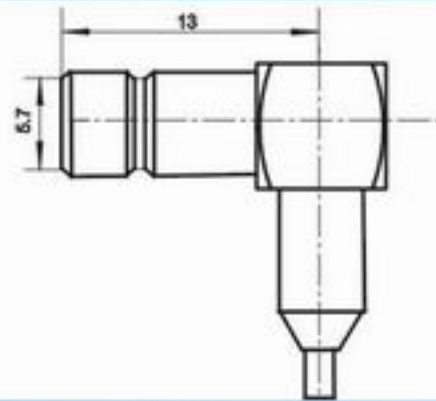
SMB

系列射频同轴连接器
SERIES SMB COAXIAL CONNECTORS

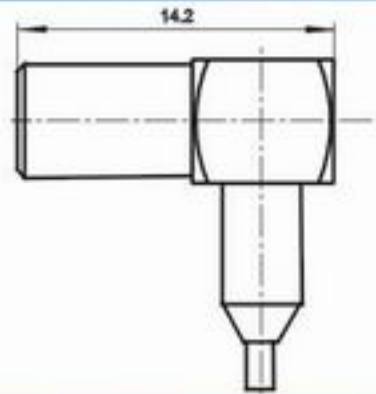
SRT 升瑞科技
SUNRISE-TECH



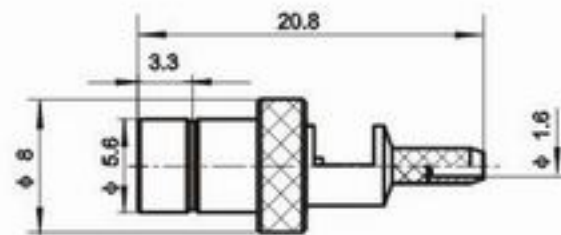
SMB-75J3



SMB-75JW3

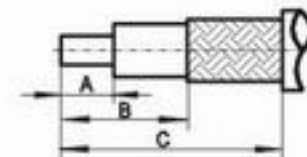


SMB-75KW3

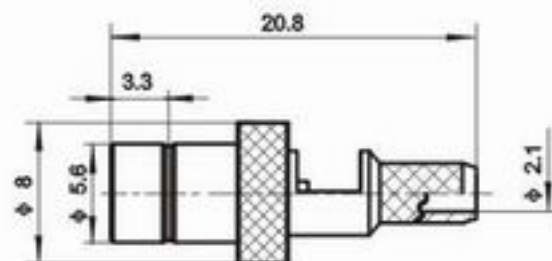


SMB-75J3A

电缆剥线尺寸
Cable stripping dimensions

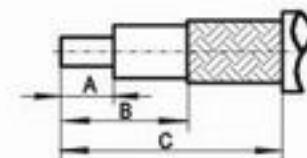


Type	A	B	C	Cable type
SMB-75J3A	2	4.4	9	SFYZ-75-2-1



SMB-75J4

电缆剥线尺寸
Cable stripping dimensions



Type	A	B	C	Cable type
SMB-75J4	2	4.4	9	SYV-75-2-1

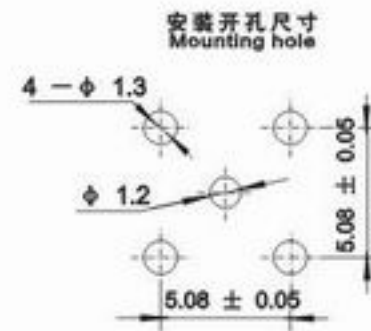
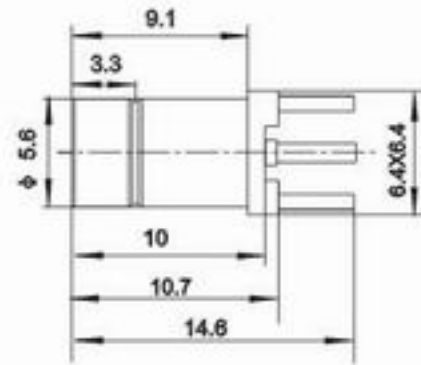
SMB

系列射频同轴连接器
SERIES SMB COAXIAL CONNECTORS

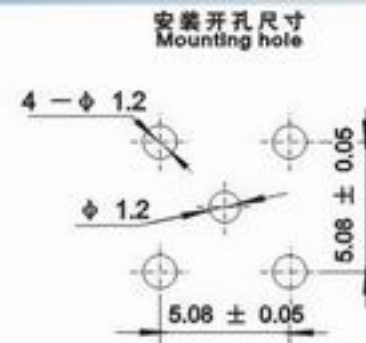
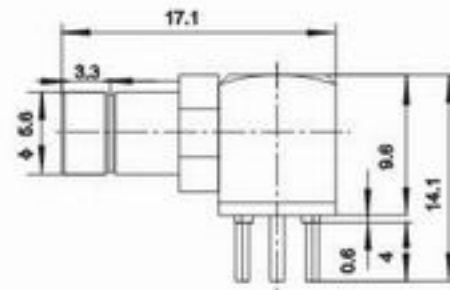
SRT 升瑞科技
SUNRISE-TECH



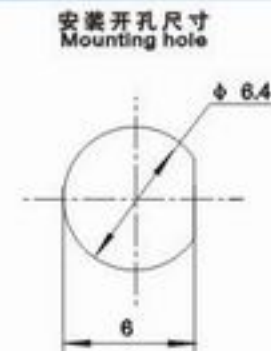
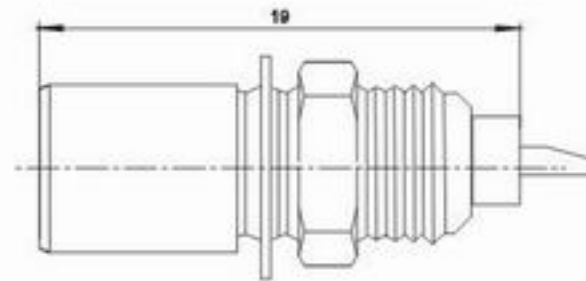
SMB-75JHD



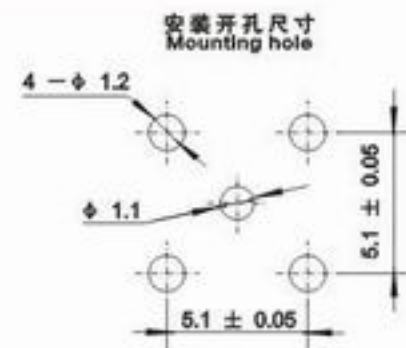
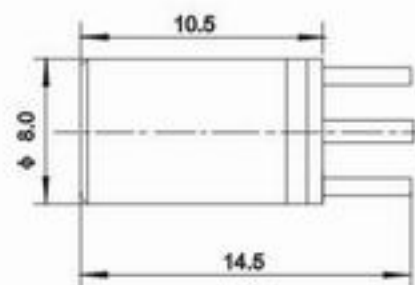
SMB-75JWHD



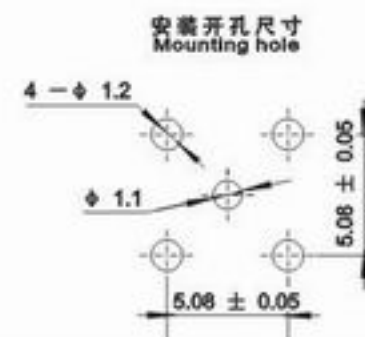
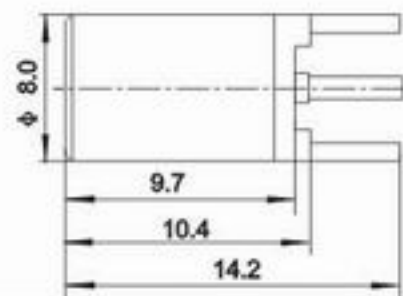
SMB-75KY3



SMB-75KHD



SMB-75KHD2



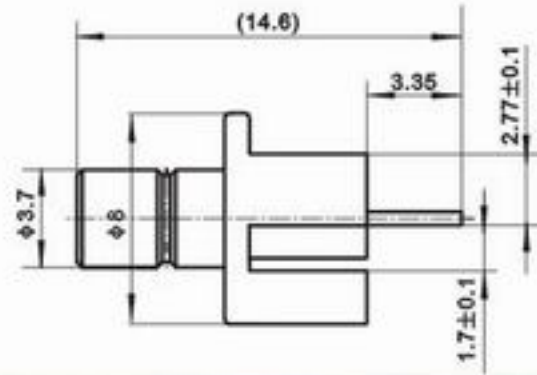
SMB

系列射频同轴连接器
SERIES SMB COAXIAL CONNECTORS

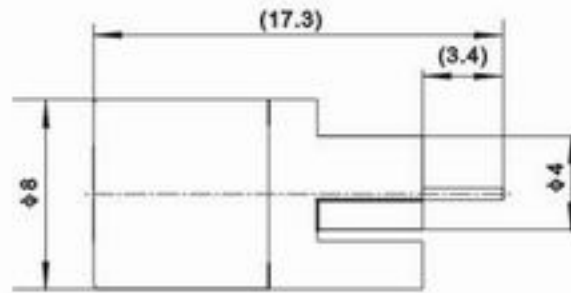
SRT 升瑞科技
SUNRISE-TECH



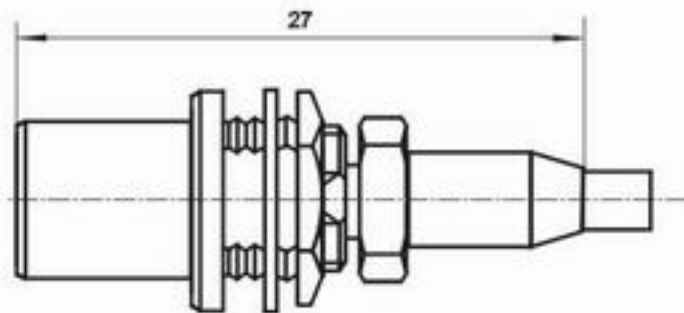
SMB-75JD



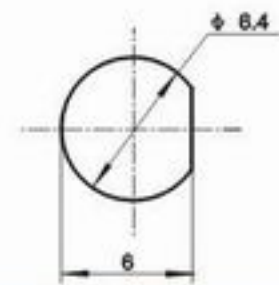
SMB-75KD



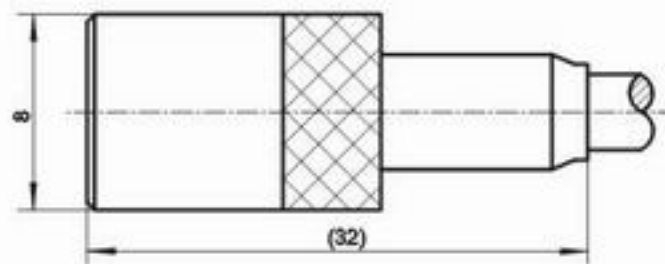
SMB-75KY3



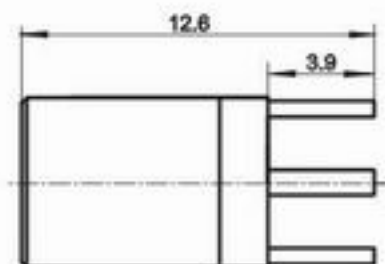
安装开孔尺寸
Mounting hole



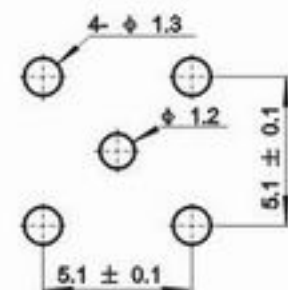
SMB-75K3



ZSMB-KHD



安装开孔尺寸
Mounting hole



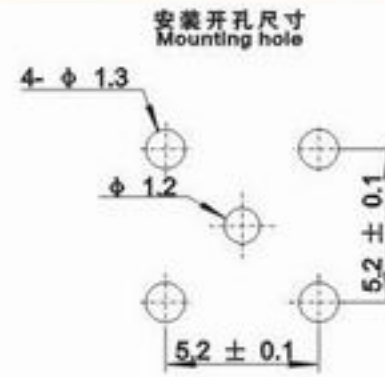
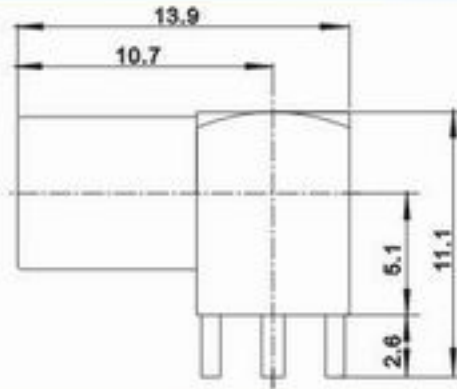
SMB

系列射频同轴连接器
SERIES SMB COAXIAL CONNECTORS

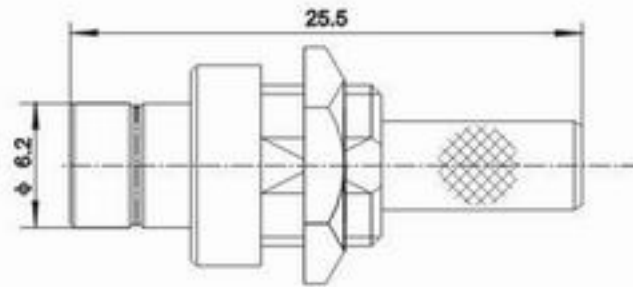
SRT 升瑞科技
SUNRISE-TECH



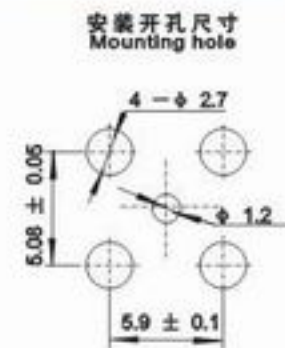
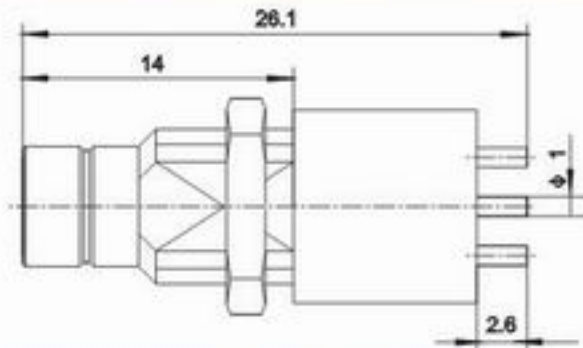
ZSMB-KWHD



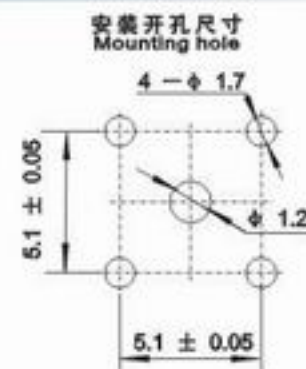
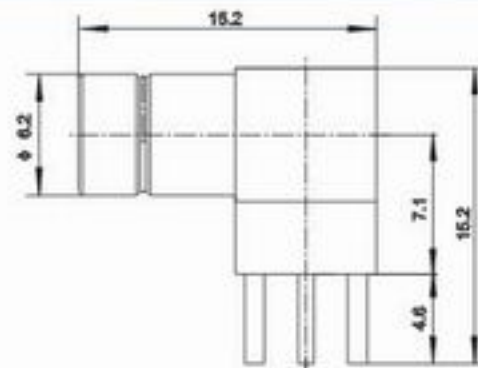
ZSMB-JY12Y



ZSMB-JHDY



ZSMB-JWHD



ZSMB-KW12

