

F

系列射频同轴连接器
SERIES F COAXIAL CONNECTORS

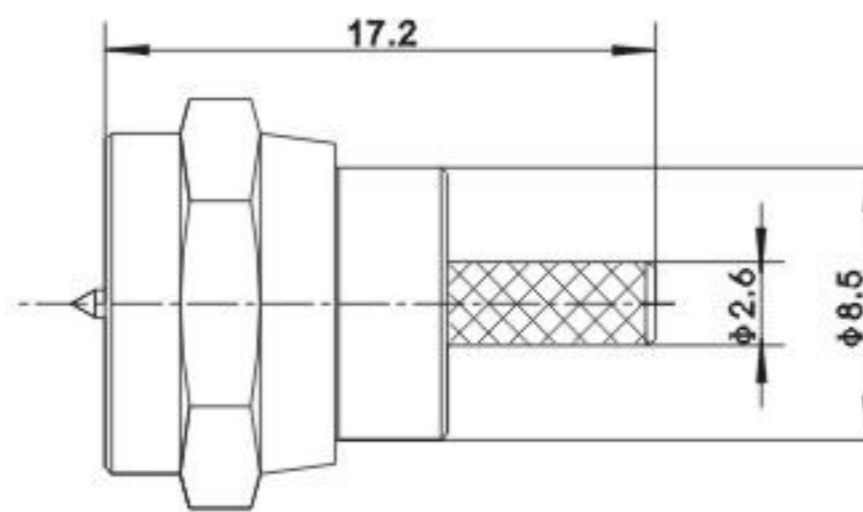
SRT 升瑞科技
SUNRISE-TECH

F系列同轴连接器是一种中小型螺纹式连接器，多用于视频传输网络及公用无线系统。

主要技术特性		KEY PERFORMANCE	
特性阻抗 Characteristic Impedance	75Ω	绝缘电阻 Insulation resistance	≥1000MΩ
频率范围 Frequency range	0~1GHz	介质耐压 Dielectric Withstanding voltage	750V
接触电阻 Contact resistance	中心导体 Center conductor	寿命 Durability	500 Cycles
	外导体 Outer conductor		
			≤1.0mΩ



F-J3



Type	Cable type
F-J3	RG-179B/U